

ecolite®

Innovación™
que ilumina

FICHA
TÉCNICA

CINTAS LED | AC120V

ecolite®

Cinta LED SMD AC120V

Ref. STRNEON1

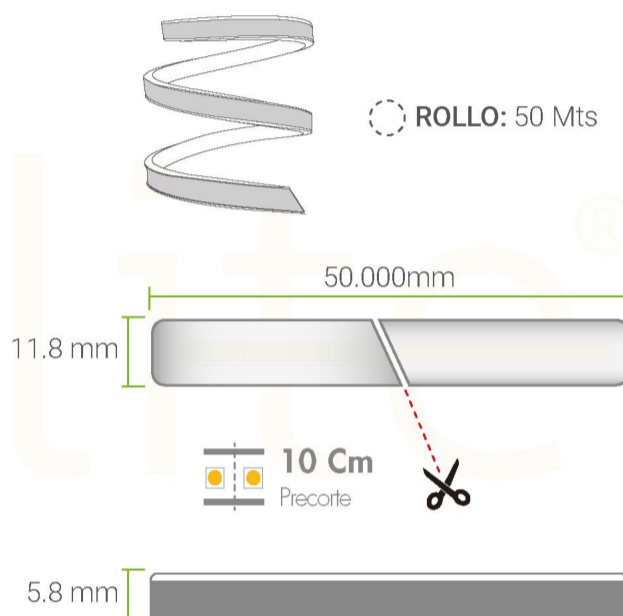


GARANTÍA
1 AÑO

INFORMACIÓN DEL PRODUCTO

POTENCIA	9W/Mt
VOLTAJE FRECUENCIA	AC120V / 60 Hz
TIPO DE LED	SMD 2835
FACTOR DE POTENCIA	≥0.9
CLASE DE AISLAMIENTO	2
DIMERIZABLE	No
TEMP. DE COLOR	3.000K
IRC	70Ra
EFICIENCIA LUMINOSA	70Lm/W
FLUJO LUMINOSO	630Lm/Mts
ÁNGULO DE APERTURA	120°
VIDA ÚTIL	25.000h
GRADO DE PROTECCIÓN	IP65
TIPO DE MONTAJE	Sobrepuesto Incrustado
TEMP. DE TRABAJO	-20°C + 40°C

ESQUEMA



FORMA DE INSTALACIÓN

Instrucciones de Seguridad

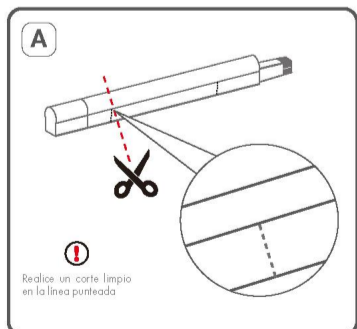
- Antes de realizar un corte asegúrese de desconectar de la energía
- Conectar la cinta en el voltaje indicado
- Los cortes solo se pueden hacer cada 10cm en el punto indicado
- Aplique pegante para PVC en la unión de la cinta con el conector y al final con la tapa extremo
- No Utilizar con atenuadores (dimmer)
- No conectar la cinta enrollada. (esto podría afectar la cinta LED)

Accesorios (No incl.)

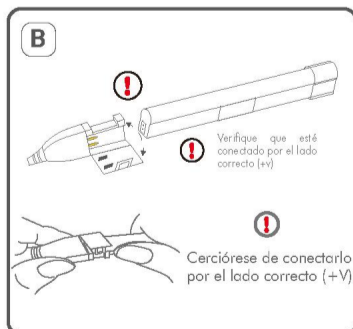


STRNEON1-PLUG

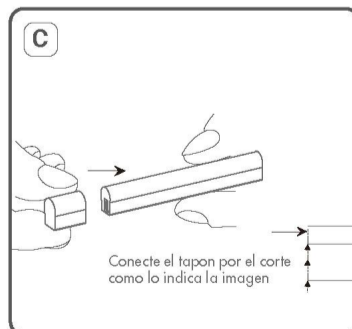
Instrucciones de Corte e Instalación



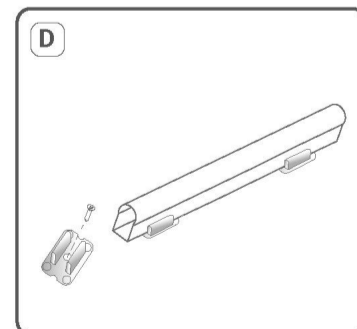
Corte la cinta de acuerdo con su requerimiento (pre-corte cada 10cm).



Conecte el filtro al extremo de la cinta y verifique que los pines estén bien insertados.



Utilice pegante en la unión del filtro Conector de energía y la cinta



Use el clip de fijación en la superficie para sujetar la cinta